

## INSTRUKCJA WYMIANY WKŁADÓW FILTRACYJNYCH

1. Zamknij zawór dopływu wody do filtra i otwórz zawór wylewki kranu, aby rozprężyć ciśnienie wody w filtrze. Odkręć korpus filtra ręką lub za pomocą klucza do filtrów (FXWR1) wykonując ruch lewoskrętny i wyjmij zużyty wkład filtra. **Uwaga!** Korpus jest wypełniony wodą. W korpusie filtra znajduje się gumowa uszczelka - nie zgub jej. Przed włożeniem nowego wkładu upewnij się, że wewnątrz korpusu filtra jest czyste (jeśli nie, wymyj go ciepłą wodą z mydłem).
2. Rozpakuj nowy wkład filtra z folii i włóż go na trzpień do środka korpusu filtra, dolną częścią zgodnie z kierunkiem strzałki na obudowie wkładu.
3. Posmaruj uszczelkę maścią silikonową lub wazeliną i umocuj uszczelkę na wewnętrznej krawędzi korpusu filtra i upewnij się, że jest równo ułożona.
4. Wkręć korpus z nowym wkładem do głowicy, aż do lekkiego oporu, a następnie dokręć do końca. **Uwaga!** Jeżeli nie można dokręcić korpusu do głowicy obudowy filtra, należy sprawdzić czy uszczelka i wkład są poprawnie umiejscowione.
5. Przy otwartej wylewce kranu odkręć powoli zawór dopływu wody tak, aby stopniowo wypełniła korpus filtra, a powietrze uszło przez otwartą wylewkę kranu.
6. W przypadku wycieku między głowicą i korpusem, należy natychmiast zamknąć dopływ wody do filtra i powtórzyć czynności, sprawdzając czy uszczelka nie jest uszkodzona oraz czy jest odpowiednio umiejscowiona.

*Dobór wkładów filtracyjnych uzależniony jest od jakości wody i wymagań klienta. Posiadamy w ciągłej sprzedaży wszystkie niezbędne wkłady do oczyszczania najbardziej zanieczyszczonej wody. Więcej informacji na temat wkładów przedstawia poniższa tabela.*

Wkład	Opis	Skład czynnika filtrującego	Zastosowanie	Czas* pracy
FCCEL20M	Ekonomiczny wkład wielokrotnego użycia do oczyszczania wstępnego, można go regenerować poprzez płukanie w bieżącej wodzie	karbowana celuloza powlekana poliestrem	piasek, mul, rdza o grubości ziaren 20 mikronów	5 cykli płukania
FCPP5M FCPP20M FCPP50M	Uniwersalne wkłady do oczyszczania wstępnego	sznurek polipropylenowy	piasek, mul, rdza o grubości ziaren 5, 20 i 50 mikronów	3-6 m-cy, 12 000 l
FCPS1 FCPS5 FCPS20 FCPS50	Wkład sedymentacyjny przędziony	włókno polipropylenowe	piasek, rdza i inne osady o grubości ziaren 1, 5, 20, 50 mik.	3-6 m-cy 12 000 l
FCCER	Wkład z gliny ceramicznej filtruje zanieczyszczenia do rozmiarów 0,9 mikrona, blokuje 99,98% bakterii i cyst	glinka ceramiczna	bakterie i cysty, piasek, rdza i inne osady do rozmiarów 0,9 mikrona	2-4 m-ce bez płukania
FCCERCB	Wkład z gliny ceramicznej z węglem aktywnym filtruje zanieczyszczenia do rozmiarów 0,4 mikrona, blokuje 99,98% bakterii i cyst, poprawia smak i zapach wody	glinka ceramiczna węgiel aktywny	bakterie i cysty, piasek, rdza i inne osady do rozmiarów 0,4 mikrona chlor, azotany	2-4 m-ce bez płukania
FCCB	Ekologiczny wkład z węglem aktywowanym z łupin orzechów kokosowych. Znaczna porowatość węgla aktywowanego sprawia, iż jest to wkład wysoce ekonomiczny	węgiel aktywowany z łupin orzecha kokosowego	zanieczyszczenia organiczne, chlor, azotany, siarczany	3-6 m-cy 8 000 l
FCCBHD	Wkład z uszlachetnionym granulatem węgla aktywowanego	węgiel aktywowany płukany kwasem	zanieczyszczenia organiczne, chlor, metale ciężkie	3-6 m-cy 8 000 l
FCCBKDF	Wkład z węglem aktywowanym i czynnikiem KDF-55, w filtrowanej wodzie zachodzą procesy: elektrolizy i absorpcja	węgiel aktywowany i specjalna formuła miedzi i cynku	chlor, siarczany, ołów i inne metale ciężkie, drobnoustroje	3-6 m-cy 8 000 l
FCCBLX	Wkład ze spiekane go węgla aktywowanego z łupin orzechów kokosowych i węgla aktywowanego	spiekany węgiel aktywowany (10 mikronowy)	chlor, i jego pochodne, pestycydy, ołów	2-5 m-cy 4 000 l
FCSTO	Uniwersalny wkład, filtruje wodę w dwóch etapach zwanych filtracją wstępną i filtracją wtórną	włókno polipropylenowe, węgiel aktywowany	piasek, rdza, chlor i jego pochodne, poprawia smak i zapach wody	3-6 m-cy 8 000 l
FCCFE	Wkład odżelaziający ze złożem aktywnym	złożo aktywne	żelazo rozpuszczone, rdza: ochrona urządzeń AGD (pralka, zmywarka)	2-4 m-ce 2 000 l
FCCST	Wkład zmiękczający ze złożem jonowymiennym	złożo jonowymiennie	zmiękcza wodę, usuwa jony wapnia i magnezu na korzyść jonów sodu (AGD)	2-4 m-ce 2 000 l

\* W zależności od poziomu zużycia wody i jej zanieczyszczenia

GSP Group Sp z o.o.  
ul. Św. Teresy 103, 91-222 Łódź  
tel. (042) 613-19-00, fax 652-03-28  
e-mail: info@gsp ltd.pl  
www.gsp ltd.pl



XIFP3-0702

## INSTRUKCJA MONTAŻU FILTRÓW PODZLEWOZMYWAKOWYCH FP3K

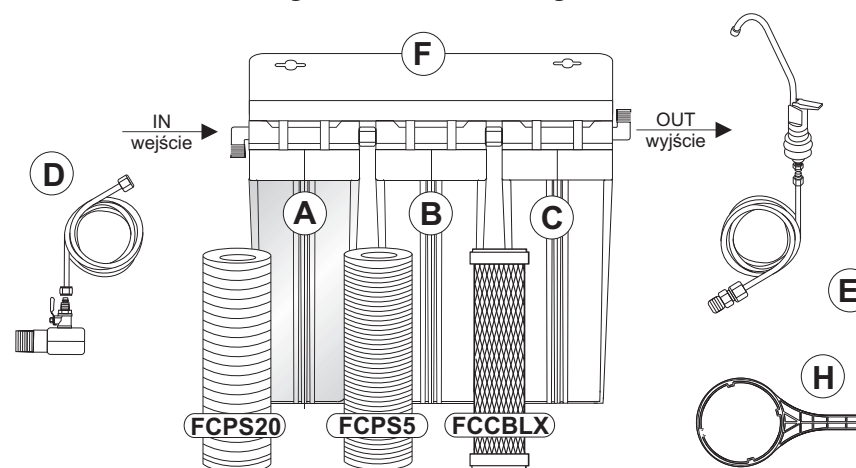
Gratulujemy doskonałego wyboru i zakupu systemu filtracyjnego wody pitnej AQUAFILTER.

Poniższe rysunki przedstawiają jak w łatwy i prosty sposób, przy użyciu podstawowych narzędzi domowych oraz kilku niedrogich elementów można zamontować nasze urządzenie.

**UWAGA!! Zalecamy zamontowanie systemu filtracyjnego FP3K przez zawodowego instalatora**

Prosimy przeczytać dokładnie instrukcję montażu i obsługi przed instalacją. Niezastosowanie się do wskazówek producenta może spowodować uszkodzenie urządzenia, jak również być przyczyną wycieków i szkód materialnych.

### Elementy składowe systemu



- A. Przezroczysty korpus filtra wstępnego (sedymentacyjnego)
- B i C. Białe korpusy filtrów uzdatniających
- D. Przyłączka do wody z zaworem, wężykiem i końcówkami
- E. Wylewka chromowana z wężykiem i końcówkami
- F. Płytkę montażową
- H. Klucz do korpusów

Rys. 1

System filtracyjny należy tak montować (rys. 2), żeby doprowadzenie wody do systemu było od strony **przezroczystego** korpusu filtra (A) do gniazda „IN” głowicy, natomiast przefiltrowana woda pobierana z gniazda „OUT” ostatniej głowicy białego korpusu filtra (C) w zestawie.

### Produkt jest objęty roczną gwarancją.

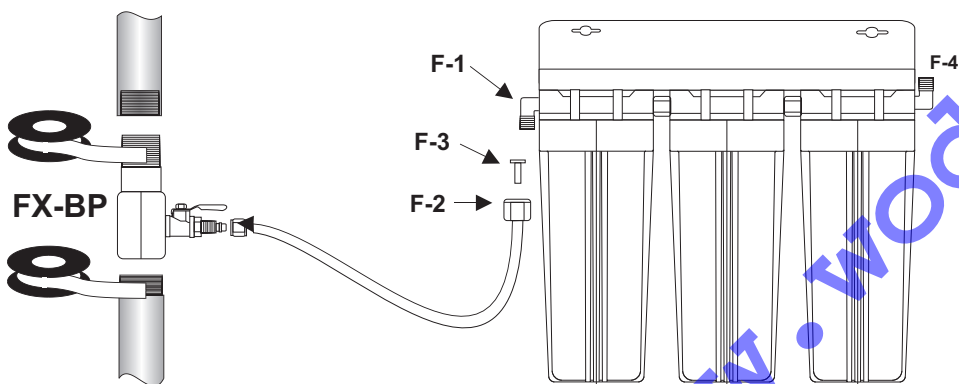
Gwarancja nie obejmuje uszkodzeń mechanicznych oraz powstałych w wyniku błędów eksploatacyjnych (max ciśnienie pracy 6 bar, max temperatura pracy - 50°C, min temperatura pracy - 3°C)

## Podłączenie wody

1. Po rozpakowaniu pudełka, należy upewnić się, czy znajdowały się w nim wszystkie komponenty potrzebne do instalacji systemu.

2. Filtr instalujemy w szafce pod zlewozmywakiem w kuchni.

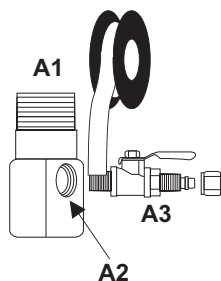
3. Po zlokalizowaniu rury doprowadzającej **ZIMNĄ** wodę, należy zamknąć dopływ wody na rurze, na której będzie montowana złączka **FX-BP** z zaworem (D - rys.1, rys.3). Następnie należy rozkręcić łączka dopływowe do baterii i zamontować łączkę, jak pokazano na rys. 3. Aby zamocować to podłączenie do systemu filtrów należy w kolanko **F-1** (gniazdo **IN**) wcisnąć do oporu wężyk z wkładką **F-3** i nakręcić na nie nakrętkę **F-2**.



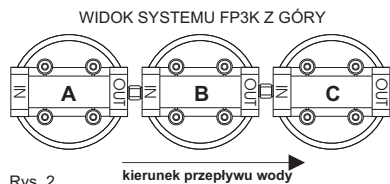
Rys. 3

**UWAGA: W celu uszczelnienia połączeń gwintowanych należy zawsze w trakcie montażu stosować taśmę teflonową. Nie dotyczy gwintów pod plastikowe nakrętki.**

4. Dla ułatwienia montażu przyłącza do wody w ciasnych miejscach, złączka **FX-BP** składa się z dwóch elementów (rys.4). W momencie instalacji do łączka dopływowego do baterii należy wkręcić tylko część **A1**, uszczelniając gwint taśmą teflonową. Następnie po dogodnym ustawieniu pozycji otworu **A2** wkręcamy zawór **A3**, upewniając się, czy na gwint nawinięta jest taśma teflonowa oraz, że zawór można swobodnie otworzyć i zamknąć.

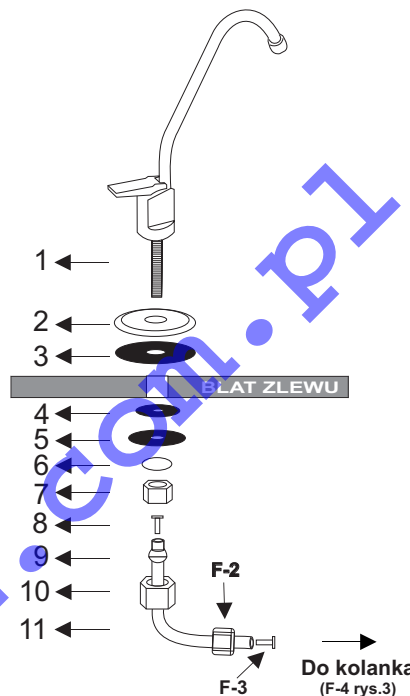


Rys. 4



Rys. 2

## Zamocowanie wylewki FXFCH



Rys. 5

**A.** Aby zamontować wylewkę (patrz rys. 5) należy wywiercić otwór o średnicy 12 mm w blacie zlewozmywaka (w przypadku zlewów emaliowanych, producent zaleca wiercenie otworów w konstrukcji podtrzymującej zlewozmywak).

**B.** Na nagwintowany króciec wylewki nakładamy nakładkę 2, a następnie gumową uszczelkę 3.

**C.** Tak przygotowaną wylewkę wkładamy w wywiercony wcześniej otwór w zlewozmywaku. Od spodniej strony blatu nakładamy na króciec kolejne podkładki w kolejności 4, 5, 6 i dokręcamy nakrętką 7.

**D.** Do tak przymocowanej wylewki należy jeszcze zamontować wężyk, który będzie doprowadzał wodę. W tym celu zakładamy na wężyk 11 metalową nakrętkę 10 i plastikową obejmę dociskową 9 (zważonym końcem w stronę wylewki) oraz wciskamy do wnętrza wężyka wkładkę 8.

**E.** Ostatnią czynnością jest wsunięcie wężyka (do oporu) do wnętrza króćca wylewki i dokręcenie go (ręcznie!) nakrętką, którą nałożyliśmy na wężyk wcześniej. Wylewkę podłączamy do kolanka **F-4**, wkręconego do gniazda **OUT** zestawu filtrów.

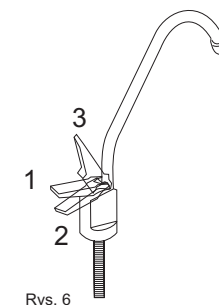
**F.** Do uruchomienia wylewki służy czarny spust (rys.6). Ma on trzy położenia: 1-sze (*poziome*) - zamknięty dopływ wody. 2-gie (*dolne*) - w momencie naciśnięcia spustu w dół woda płynie tak długo, jak długo go przyciskamy i 3 -cie (*górne*) - w położeniu tym spust rygluje się w pozycji pionowej i woda płynie tak długo, aż zostanie on przestawiony do pozycji poziomej.

## Wkłady filtracyjne

Zestaw **FP3K** wyposażony jest standardowo w trzy wkłady, które należy włożyć do korpusów w odpowiedniej kolejności, zaczynając od przezroczystego korpusu **A** - rys.1. (1) polipropylenowy wkład **FCPS20** wstępnego oczyszczania do 20 mikronów, (2) polipropylenowy wkład **FCPS5** usuwający zanieczyszczenia do 5 mikronów oraz (3) wkład z węglem aktywowanym z łupin orzechów kokosowych **FCCBLX** usuwający chlor, jego pochodne, związki organiczne i toksyny.

**Wkłady należy instalować zgodnie z zaleceniami znajdującymi się na odwrocie - Instrukcja Wymiany Wkładów.**

W naszej ofercie znajduje się cała gama wkładów filtracyjnych (patrz na odwrocie), które można instalować w dowolnej konfiguracji, w zależności od potrzeb i stopnia zanieczyszczenia wody, pamiętając jednak, że zawsze należy umieścić wkład wstępного oczyszczania jako pierwszy, na którym będą zbierały się zanieczyszczenia mechaniczne.



Rys. 6