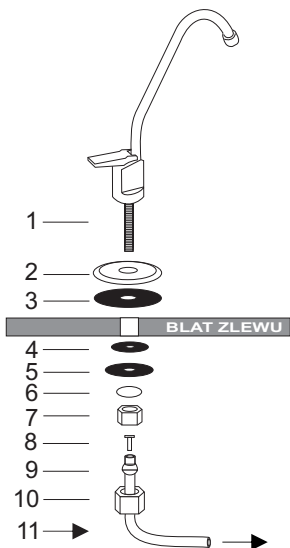
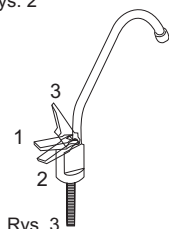


Zamocowanie wylewki FXFCH



Rys. 2



Rys. 3

UWAGA ! - jeśli podczas montażu załamał się wężyk, odetnij załamanie. Niezastosowanie się grozi pęknięciem wężyka i zalaniem.

- w przypadku wyjęcia wężyka z gniazda wejścia (IN) bądź wyjścia (OUT) przed ponownym podłączeniem należy obciąć pod kątem prostym jego koniec (1-1,5cm)

A. Aby zamontować wylewkę (patrz rys. 2) należy wywiercić otwór o średnicy 12 mm w blacie zlewozmywaka (w przypadku zlewów emaliowanych, producent zaleca wiercenie otworów w konstrukcji podtrzymującej zlewozmywak).

B. Na nagwintowany króciec wylewki nakładamy nakładkę 2, a następnie gumową uszczelkę 3.

C. Tak przygotowaną wylewkę wkładamy w wywiercony wcześniej otwór w zlewozmywaku. Od spodniej strony blatu nakładamy na króciec kolejne podkładki w kolejności 4, 5, 6 i dokręcamy nakrętkę 7.

D. Do tak przymocowanej wylewki należy jeszcze zamontować niebieski wężyk, który będzie doprowadzał wodę. W tym celu zakładamy na wężyk 11 metalową nakrętkę 10 i plastikową obejmę dociskową 9 (zweżonym końcem w stronę wylewki) oraz wciskamy do wnętrza wężyka wkładkę 8.

E. Wylewkę podłączamy poprzez wciśnięcie do oporu niebieskiego wężyka w złączkę OUT (rys.1) zestawu filtrów (na głębokość 1,5 cm).

F. Do uruchomienia wylewki służy czarny spust (rys.3). Ma on trzy położenia:

- 1- (poziome) - zamknięty dopływ wody.
- 2- (dolne) - w momencie naciśnięcia spustu w dół woda płynie tak długo, jak długo go przyciskamy
- 3- (górne) - w położeniu tym spust rygluje się w pozycji pionowej i woda płynie tak długo, aż zostanie on przestawiony do pozycji poziomej.

- w przypadku wyjęcia wężyka z gniazda wejścia (IN) bądź wyjścia (OUT) przed ponownym podłączeniem należy obciąć pod kątem prostym jego koniec (1-1,5cm)

Podłączenie wody

1. Po rozpakowaniu pudełka, należy upewnić się, czy znajdowały się w nim wszystkie komponenty potrzebne do instalacji systemu. **UWAGA!!! MEMBRANĘ ROZPAKOWAĆ PO PODŁĄCZENIU WODY.**

2. Filtr FP4 instaluje się w szafce pod zlewozmywakiem.

W zależności od rodzaju baterii kuchennej stosuje się różne techniki podłączenia filtra do wody :

Opcja I - bateria nazlewozmywakowa

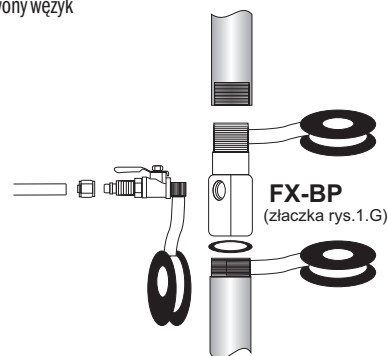
Zamknąć dopływ wody do rury doprowadzającej zimną wodę do baterii kuchennej.

Odkręcić od rury elastyczne łącze dopływowe do baterii. Od złączki FX-BP odkręcić zawór kulowy. Na gwint zewnętrzny rury, złączki FX-BP (rys.1.G) i zaworu nawinąć kilka warstw taśmy teflonowej w kierunku przeciwnym do kierunku skręcania tych elementów. Nakręcić złączkę FX-BP na rurę ustawiając ją w pozycji pozwalającej na łatwe wkręcenie zaworu oraz jego swobodne otwieranie i zamykanie. Do zamontowanej złączki dokręcić elastyczne łącze i zawór.

Następnie do zaworu podłączyć czerwoną wylewkę

I dokręcić nakrętkę (patrz rys. 4).

Drugi koniec wężyka wcisnąć do oporu w gniazdo wejściowe IN w bocznej ścianie filtra (Na głębokość 1,5 cm).



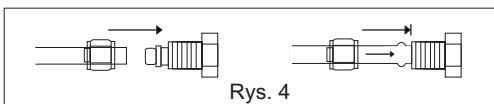
Żywotność wkładów:
 FCPS20-CN - od 2 do 4 miesięcy*
 FCPS5-CN - od 2 do 4 miesięcy*
 FCCBL-CN - od 2 do 4 miesięcy*
 TLCH - do 6 miesięcy*

* w zależności od poziomu zanieczyszczenia i stopnia zużycia wody



INSTRUKCJA MONTAŻU FILTRA PODZLEWOZMYWAKOWEGO EKO FP4 PLUS

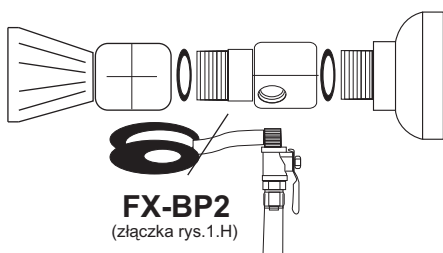
ZACHOWAJ !



Rys. 4

Opcja II - bateria naścienna

Zamknąć dopływ wody do rur doprowadzających zimną i ciepłą wodę do baterii kuchennej. Odkręcić baterię od ściany. Pomiedzy przyłączem a baterią należy zainstalować złączki z zestawu FX-BP2. Złączkę przelotową montuje się na wyjściu ciepłej wody. Złączkę (rys.1.H), po wcześniejszym odkręceniu zaworu, instaluje się na wyjściu wody zimnej w pozycji pozwalającej na łatwe wkręcenie zaworu oraz jego swobodne otwieranie i zamykanie. Do zamontowanych złączek dokręca się baterię. Należy pamiętać o umieszczeniu uszczelek w miejscu każdego z połączeń. Na gwint zewnętrzny zaworu kulowego nawinąć kilka warstw taśmy teflonowej, a następnie wkręcić zawór w złączkę. Podłączyć czerwony wężyk do zaworu i dokręcić nakrętkę (patrz rys. 4). Drugi koniec wężyka wcisnąć do oporu w gniazdo wejściowe IN w bocznej ścianie filtra (na głębokość 1,5 cm).

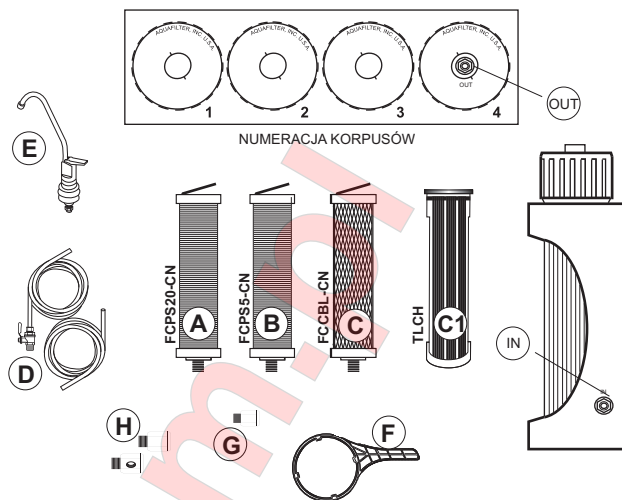


FX-BP2
(złączka rys.1.H)

UWAGA: W celu uszczelnienia połączeń gwintowanych należy zawsze w trakcie montażu stosować taśmę teflonową. Nie dotyczy gwintów pod plastikowe nakrętki.

6

Elementy składowe systemu



rys.1

- A,B,C,C1.** Zestaw trzech wkładów filtracyjnych (umieszczone w korpusach), membrana kapilarna.
- D.** Wężyki doprowadzające wodę do filtra oraz czystą wodę do wylewki.
- E.** Wylewka z kompletem uszczelek montowana na blacie kuchennym. Służy do poboru przefiltrowanej wody.
- F.** Klucz przeznaczony do łatwego odkręcania głowic korpusów przy wymianie wkładów.
- G.** Złączka z zaworem do podłączenia filtra do rury doprowadzającej zimną wodę do baterii.
- H.** Zestaw dwóch złączek służących do podłączenia filtra do ujęcia wody pod baterią kuchenną.

Wkłady filtracyjne

Zestaw EKO FP4 Plus wyposażony jest w cztery wkłady, które należy włożyć do korpusów w odpowiedniej kolejności, zaczynając od :

1. Wkład FCPS20-CN wykonany z włókniny polipropylenowej usuwa rdzę, piasek i inne osady znajdujące się w wodzie wodociągowej. Zapewnia filtrację na poziomie 20 mikronów, usuwając widoczne osady. (rys.1.A)
2. Wkład FCPS5-CN z włókniny polipropylenowej usuwa zanieczyszczenia mechaniczne o wielkości ziaren powyżej 5 mikronów. (rys.1.B)
3. Blok węglowy FCCBL-CN adsorbuje chlor i substancje organiczne znajdujące się w wodzie pitnej. Eliminują zły smak i zapach wody. (rys.1.C)
4. Membrana kapilarna TLCH usuwa pozostałe zanieczyszczenia mechaniczne oraz bakterie, grzyby oraz niektóre wirusy i patogeny o wielkościach większych niż 0,002 mikrona. (rys. 1.C1).

Wkłady należy instalować zgodnie z zaleceniami "Instrukcji wymiany wkładów". Membrana może być rozpakowana NIE WCZESNIEJ NIŻ tuż przed uruchomieniem systemu do użytku.

Gratulujemy doskonałego wyboru i zakupu systemu filtracyjnego do wody pitnej AQUAFILTER.

Poniższe rysunki przedstawiają jak w łatwy i prosty sposób, przy użyciu podstawowych narzędzi domowych oraz kilku niedrogich elementów zamontować nasze urządzenie.

Prosimy przeczytać dokładnie instrukcję montażu i obsługi przed instalacją. Niezastosowanie się do wskazówek producenta może spowodować uszkodzenie urządzenia, jak również być przyczyną wycieków i szkód materialnych.

INSTRUKCJA WYMIANY WKŁADÓW FILTRACYJNYCH

Wymiana wkładów

- Zakręcić dopływ wody do filtra.
- Uruchomić wylewkę w celu zmniejszenia ciśnienia w systemie.
- Odkręcić kapsle filtra za pomocą klucza i wyjąć zużyte wkłady.
- Rozpakować nowe wkłady z folii i włożyć je do korpusów uchytem do góry, zgodnie z kolejnością (korpus 1,2,3).
- Odkręcić kapsle filtra oznaczony nr 4 i wyjąć zużytą membranę.
- Ostrożnie rozpakować membranę z folii i włożyć do korpusu.
- Dokręcić kapsle, przy użyciu klucza F (rys.1).
- Przy otwartej wylewce **powoli** otworzyć dopływ wody do filtra, tak aby stopniowo wypełniała korpus, sprawdzając czy wszystkie połączenia są szczelne.
- Po ujściu powietrza z filtra zamknąć wylewkę.
- Przepłukać filtr, przepuszczając przez niego wodę przez ok. 30 minut w celu usunięcia substancji konserwującej membranę.
- Filtr jest gotowy do użytku.

2

7